

フィルターハウジング

FILTER HOUSING

SL シリーズ

SLシリーズは、半導体・製薬・塗料・食品・化学工業等、幅広い分野でのユニット組込に最適なフィルタハウジングです。

中流量・低圧ろ過用に設計されております。また、量産タイプのため廉価で即納できます。

操作性及びメンテナンスはVバンド開閉方式によりカートリッジ交換が容易です。

SLシリーズは厳格な品質管理のもとで規格製作されております。

主な用途

- 半導体及びエレクトロニクス関連ろ過
- 医薬品・メッキ液・写真用溶液のろ過
- 食品関係のろ過
- 上水道及び工業用水のろ過
- 純水、超純水前処理のろ過
- その他

特長

- 蓋の開閉はVバンドカップリングのため簡単です。従って保守点検、カートリッジの交換が容易です。
- 価格は安価で即納できます。
- 中流量、低圧のろ過に最適な設計で汎用ユニットの組込みに最適です。
- 各種フィルタカートリッジを組込んで広範囲な用途に利用できます。
- 使用フィルタカートリッジは当社シンリョウワインドカートリッジが最適です。

オプション

- プラスチックハンマ

Vバンドの片締め防止にお奨めします。



※ その他、エアイベント・ドレン用バルブ
圧力計等も取り揃えております。

仕様モデル

3 S L 2 - S

- カートリッジ収容列数

3	3列
6	6列

- シリーズ名

設計圧力 : 0.5MPa (at 40°C)

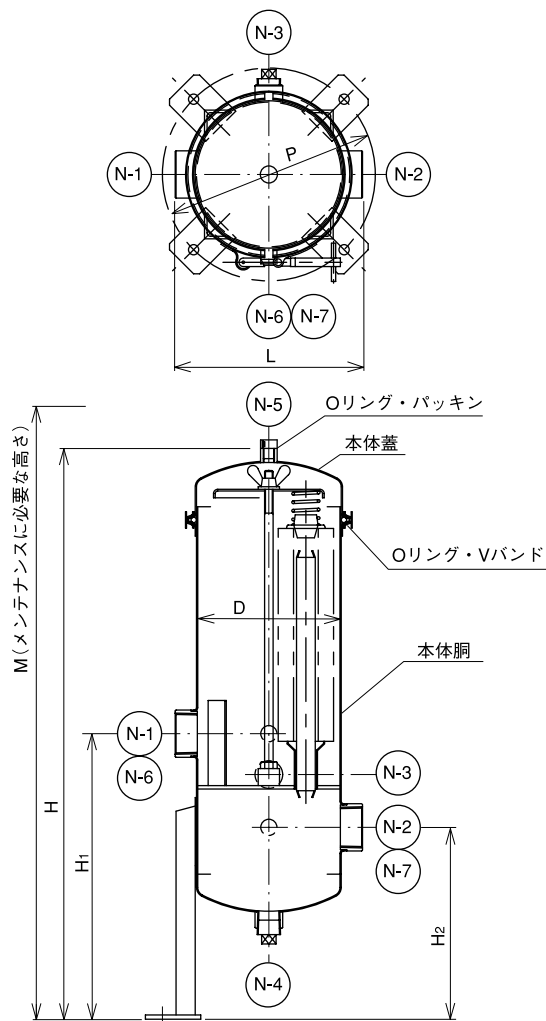
- ハウジング材質

S	SUS304
T	SUS316 (受注生産品)

- カートリッジの長さ

1	250mm (10")
2	500mm (20")
3	750mm (30")

外形図



設計仕様

1	本体材質	SUS304
2	リング材質	NBR (標準)
3	表面仕上げ	内外面酸洗仕上げ
4	設計圧力	0.5MPaG
5	設計温度	40℃
6	カートリッジタイプ	DOE (ガスケットシールタイプ)

ノズル表

符号	名称	サイズ	接続	備考
N-1	原液入口	※	Rcソケット	
N-2	濾液出口	※	Rcソケット	
N-3	原液ドレン	3/4	Rcソケット	プラグ止め
N-4	濾液ドレン	3/4	Rcソケット	プラグ止め
N-5	エアVENT	1/4	Gソケット	プラグ止め
N-6、7	圧力計口	1/4	Rpソケット	プラグ止め

※ 寸法表参照

寸法表 (mm)

型式	H	H ₁	H ₂	L	D	M	P	N-1、2 [※]	カートリッジ長さ・本数	製品重量 (kg)	内容積 (Lit)
3SL1-S	685	350	240	220	170	900	250	Rc 1 1/2	250 (10") × 3本	8	11
3SL2-S	935					1400			500 (20") × 3本	10	17
3SL3-S	1185					1900			750 (30") × 3本	12	22
6SL1-S	700	365	235	310	250	900	320	Rc 2	250 (10") × 6本	13	25
6SL2-S	950					1400			500 (20") × 6本	16	37
6SL3-S	1200					1900			750 (30") × 6本	19	49

- ※ 3、6FL-Tシリーズ (SUS316製) は受注生産品です。
- ※ 上記以外の製品も設計製作致します。
- ※ 上記仕様及びデザインはお断りなく変更することがあります。