

シングルフィルターハウジング（リングナット方式）

SGVP（Non-Metallic）series

SGVPシリーズは、ユースポイントでご使用いただける樹脂製シングルフィルターハウジングです。
3ピースタイプのリングナット方式の開閉の為、シール性が高く、液漏れがしにくい構造になっております。
サービスレンチを標準で付属しており容易に開閉が可能です。
セット可能なフィルターカートリッジ形状は、コード3（O-リング規格AS568A-222）です。
構成材質は、極めて低溶出で食品・医薬品製造ラインでも安心してご使用いただけます。



構成材質：

ヘッド・ボディ	：	ポリプロピレン
リングナット	：	PVDF
シール材	：	EPDM（標準）、ハイトン、NBR
マウンテンブラケット	：	SUS304（標準付属品）

装着可能カートリッジ：

SGVP10：10インチ、外径70φ、形状コード3（222 O-リング/フラットエンド）
SGVP20：20インチ、外径70φ、形状コード3（222 O-リング/フラットエンド）

接続口径及びベント・ドレン：

接続口径：Rc3/4
ベント・ドレン：Rc1/4

設計圧力／設計温度：

設計圧力：0.86MPa
設計温度：40℃

ご使用用途：

純水、メッキ液・化学薬品・食品・医薬品、その他

モデルコード :

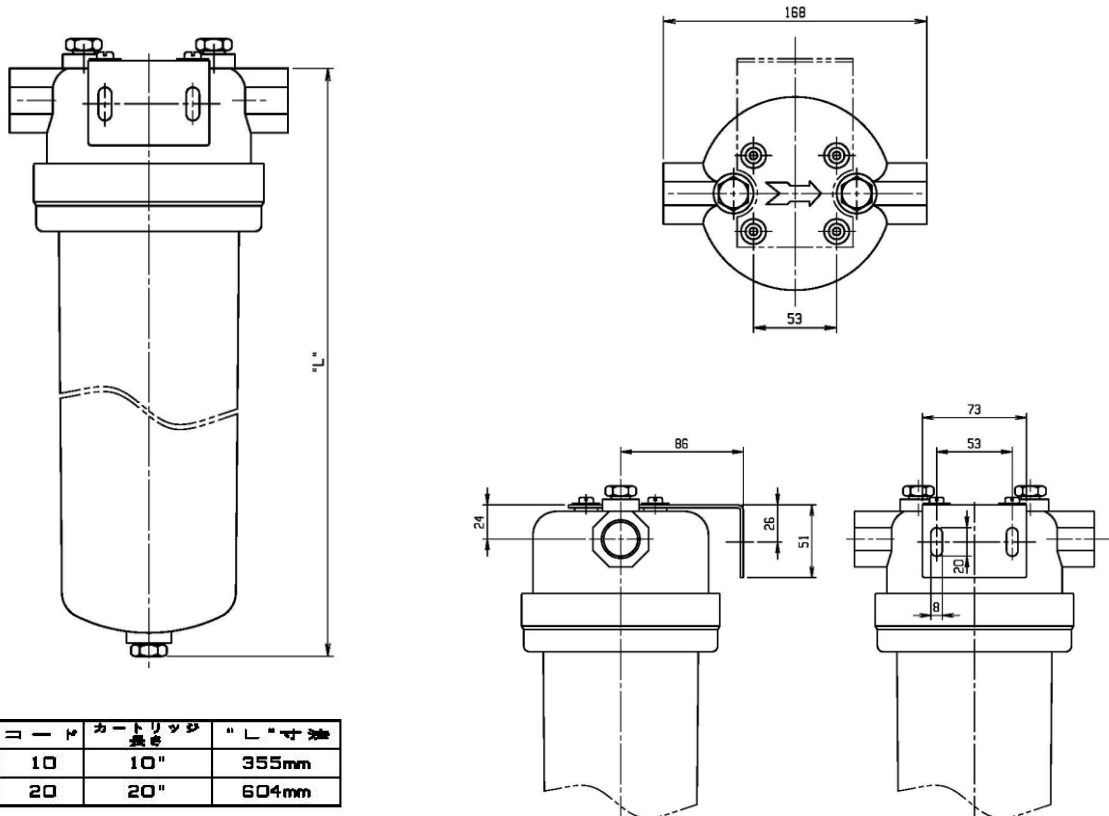
(Model Code)

SGVP□-3/4- 3□

O-リング材質
なし: EPDM、V: バイトン、N: NBR

ハウジング寸法
10: 10インチ、20: 20インチ

【製品寸法】



【販売元】

株式会社 勝 和 技 研

〒550-0005

大阪市西区西本町2丁目3番6号

Phone: 06-6535-2730

Fax : 06-6535-2731

E-mail: info@showagiken-osakajp.com