

PP フィルタハウジング

EKP-011 型

取扱説明書

安全上のご注意

- ご使用前に、この「安全上の注意」を良くお読みのうえ正しくご使用下さい。
- 下記の「警告」の欄に記載した事項は、状況によっては重大な事故に結びつく可能性があります。安全に関する重要な内容を記載しておりますので必ずお守り下さい。
- お読みになった後は、いつでも確認が出来るように必ず保管して下さい。
- 正しく使用されなかった場合の製品の故障、及び事故などに付いては当社は責任を負いかねますのでご了承下さい。

警告

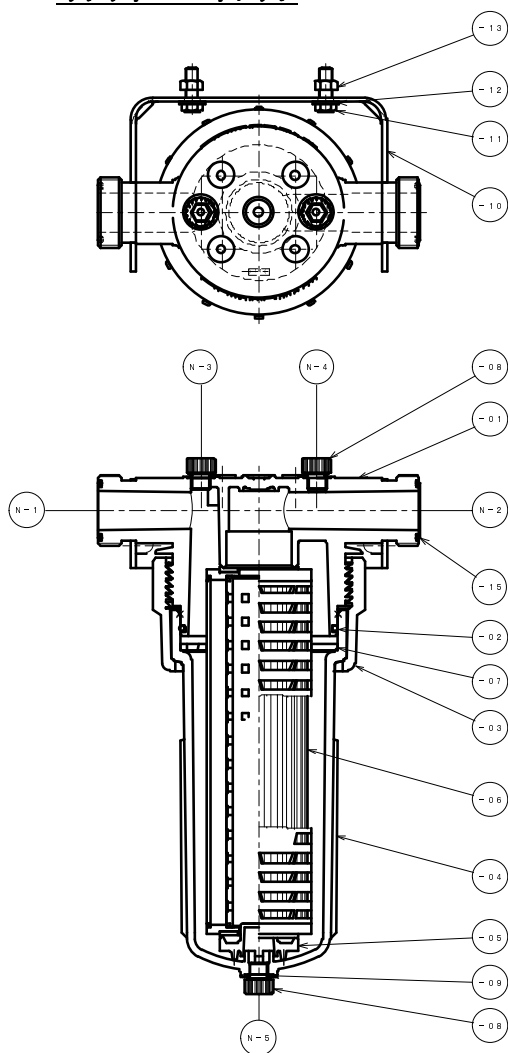
- フィルタハウジングの使用時には、今一度納入品図（完成図）の仕様条件をご確認の上でご使用をお願い致します。
- 本フィルタハウジングは液体専用です。ご使用の際は必ずエア抜き作業を行って下さい。エア抜きが不十分な場合は、フィルタカートリッジの性能に悪い影響を与える場合があります。
- エア抜きの作業は注意して行って下さい。エア抜きが完了すると液が吐出してきますので、布又はバケツなどで受ける準備をしておいて下さい。
- 液が人体や眼に有害な場合、安全眼鏡、保護面、手袋、安全靴、防護服などを着用し、安全対策を行った後、作業を開始して下さい。

1. 製品概要

本フィルタハウジングは10inch フィルタカートリッジ用の液体ろ過専用PP（ポリプロピレン）製フィルタハウジングです。フィルタハウジングはヘッド **01** ・ケース **04** およびナット **03** の3つの部分より構成されており、中に10inchのフィルタカートリッジ **06** を1本組み込んで使用します。

本フィルタハウジングに使用できるフィルタカートリッジ **06** はAS568-222 Oリングシールのシングルオープンエンドタイプ（φ70、φ83兼用）とガスケットシールのダブルオープンエンドタイプ（φ70）です。

2. 各部の名称



No.	名称	口径	備考
N-1	原液入口	25A	配管径：G1 1/2
N-2	ろ液出口	25A	配管径：G1 1/2
N-3	原液側エアVENT	G 1/4	
N-4	ろ液側エアVENT	G 1/4	
N-5	ドレン	G 1/4	

No.	部品名	材料	数量
01	ヘッド※1	PP	1
02	Oリング	FKM※2	1
03	ナット	PP	1
04	ケース	PP	1
05	スペーサー	PP	1
06	フィルタカートリッジ		1
07	カートリッジ保護板	PP	1
08	プラグ	PP※2	3
09	Oリング	FKM※2	3
10	ブラケット	SUS304	1
11	六角ボルト	SUS304	4
12	平座金	SUS304	4
13	六角ナット	SUS304	4
14	ラベル(04の上に貼付け)	PET	1
15	Oリング	FKM※2	2

※1 ヘッド上部の下穴を固定に利用する場合は M8 L=10mm の木ねじを使用して下さい。

※2 Oリング **02**、**09**、**15** は
 末尾から2番目コード XEKP011HP1VC

仮 S:シリコン、E:EPR、N:NBR も選定可能です。

3. 付属品

No.	部品名	サイズ	数量
①	Oリング (IN, OUT 配管用)	G-35	2

4. 推奨配管

No.	部品名	材料	メーカー名	型式	サイズ	数量
②	ユニオン継手	PVC	ジョージ・フィッシャー社	GF510	G1 1/2 (25A)	2

5. 設置

- (1) フィルタカートリッジ **06** 交換のため、本体下部に Oリングタイプは 300mm 程度、ガスケットタイプは 100mm 程度のスペースを確保して下さい。
- (2) 配管接続する場合は、原液入口 **N-1**、ろ液出口 **N-2** を確認して下さい。出入口の配管は G1 1/2 ですが、接続する場合は指定の GF(ジョージ・フィッシャー)製の G1 1/2 のユニオン継手②を使用し、接続することを推奨します。
その際はフィルタハウジング付属品の Oリング①を使用して下さい。
他メーカーや他異形ネジをねじ込みますと、ヘッド **01** の破損の原因となります。
- (3) フィルタハウジングの設置は出入口の配管を固定するなどして、ヘッド **01** に負担のかけ過ぎないように配管接続して下さい。必要に応じて付属のブラケット **10** を使用してフィルタハウジングを取り付ける事も可能です。
- (4) ヘッド **01** の上部で固定する場合、下穴はφ6.8mm L=14mm になります。
M8 L=10mm の木ねじを使用して下さい。
- (5) 配管接続時にはシールテープ等の異物が混入しないように注意して下さい。

6. 運転の準備

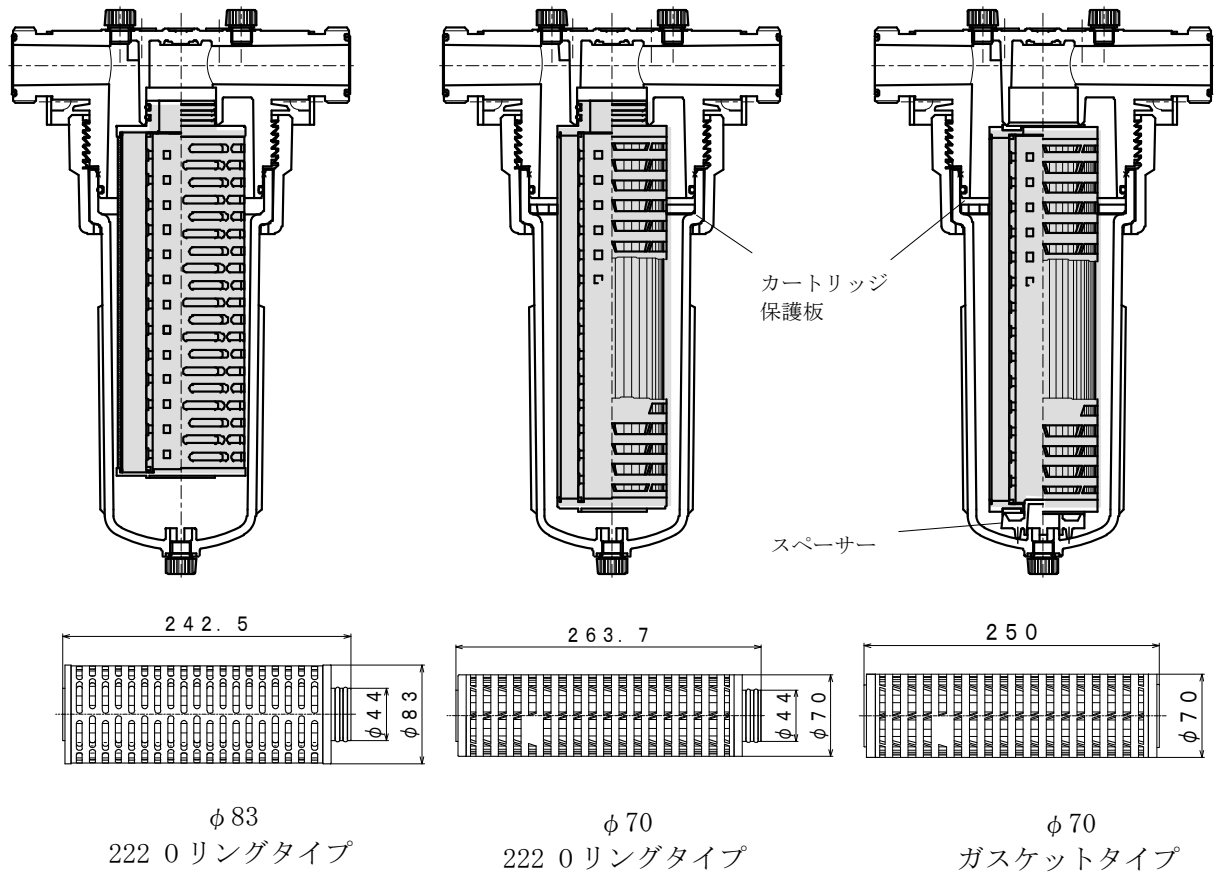
- (1) 流量、圧力を抑えた状態(例:使用流量または使用圧力以下)で通液し、配管部 **N-1**、**N-2**・ヘッド **01** とケース **04** のねじ込み部・エアVENT **N-3**、**N-4**・ドレン **N-5** 等から液漏れの無いことを確認して下さい。
- (2) 運転開始前には必ずフラッシングを行い、フィルタハウジング内部及び配管内のゴミを十分に除去して下さい。また、フラッシングはフィルタカートリッジ **06** を取り外した状態で行うことを推奨します。
- (3) 本フィルタハウジング材質はポリプロピレンですので、洗浄などを行う場合は表面に傷をつけないよう注意して下さい。

7. 運転の操作

- (1) エアベント **N-3**、**N-4** を少し緩め、フィルタハウジング内のエアを抜いて下さい。
エアベントを全開にしてエア抜きを行うと、エア抜き終了時に液が噴き出す事がありますので注意して下さい。
- (2) エアを抜き終わったらエアベント **N-3**、**N-4** を締めます。
- (3) 使用流量または使用圧力まで流量または圧力を徐々に上げます。安定するまでは、入口圧及び液漏れの有無に注意して下さい。

8. フィルタカートリッジの交換

- (1) 所定差圧（通常 0.1MPa）に達した場合には、フィルタカートリッジ **06** を交換して下さい。
- (2) フィルタハウジングの前後のバルブを閉じ、エアベント **N-3**、**N-4** を少し緩め、フィルタハウジング内を大気圧に戻して下さい。
- (3) ドレン **N-5** を緩め、次にエアベント **N-3**、**N-4** を少し緩めながら液を抜いて下さい。
- (4) ヘッド **01** は固定した状態でケース **04** のナット **03** を緩めケースを取り外し、フィルタカートリッジ **06** を抜き取って下さい。
- (5) ヘッド **01** 及びケース **04** の内部は十分に洗浄して下さい。
- (6) 新しいフィルタカートリッジ **06** を取り付けて下さい。ガスケットタイプのフィルタカートリッジはスペーサー **05** をケース **04** に設置して取り付けて下さい。
Oリングタイプのフィルタカートリッジ **06** は Oリング部をヘッド **01** に静かに差し込んで下さい。Oリング部が固くセットし難い場合は、使用する液でフィルタカートリッジ **06** の Oリング部を濡らしてセットして下さい。
- (7) φ70 のフィルタカートリッジ **06** を使用する場合はカートリッジ保護板 **07** をケース **04** に設置して下さい。
- (8) ケース **04** のナット **03** をヘッド **01** に手で固く感じる程度までねじ込んで下さい。目安として片手でねじ込んで、固く感じてから 1/4 回転両手でねじ込む程度になります。必要以上に締め付けますと破損する場合があります。
- (9) フィルタカートリッジ **06** 交換後は、フラッシングしてから所定の運転を行って下さい。



カートリッジフィルタ装着図

9. 取扱上の注意

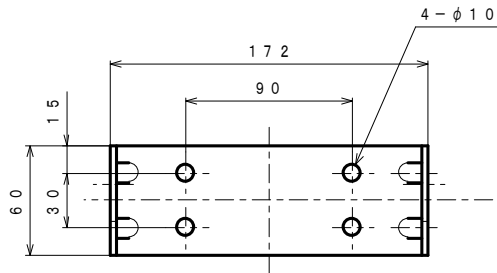
- (1) 使用液に対し、本フィルタハウジングが耐薬品性に問題が無い事を確認の上、使用して下さい。
- (2) 高温液から低温液（逆も同様）への使用など、急激な温度変化は行わないで下さい。
- (3) フィルタハウジング内の液は凍らせないように使用して下さい。膨張により破損する恐れがあります。
- (4) 新しいフィルタカートリッジ **06** は、あらかじめ使用液に浸してエアを除去しておくことと出口側からの気泡の発生を減少させることが出来ます。
- (5) フィルタハウジングに使用する O リング、ガスケットは磨耗します。フィルタカートリッジ交換時に O リング、ガスケットを確認して下さい。

10. 仕様及び外觀寸法

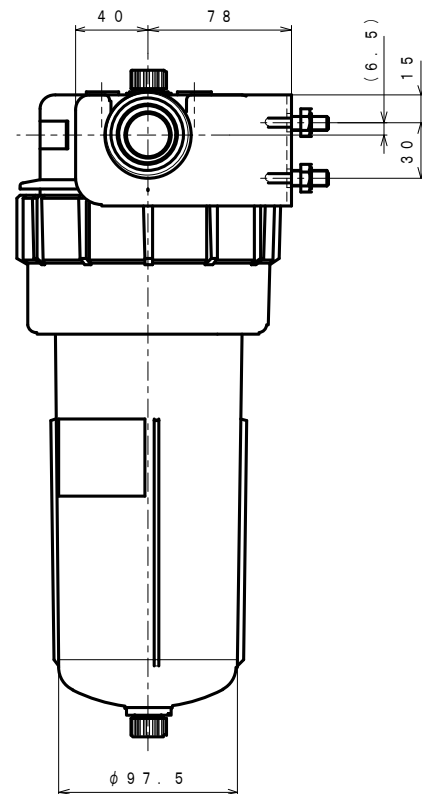
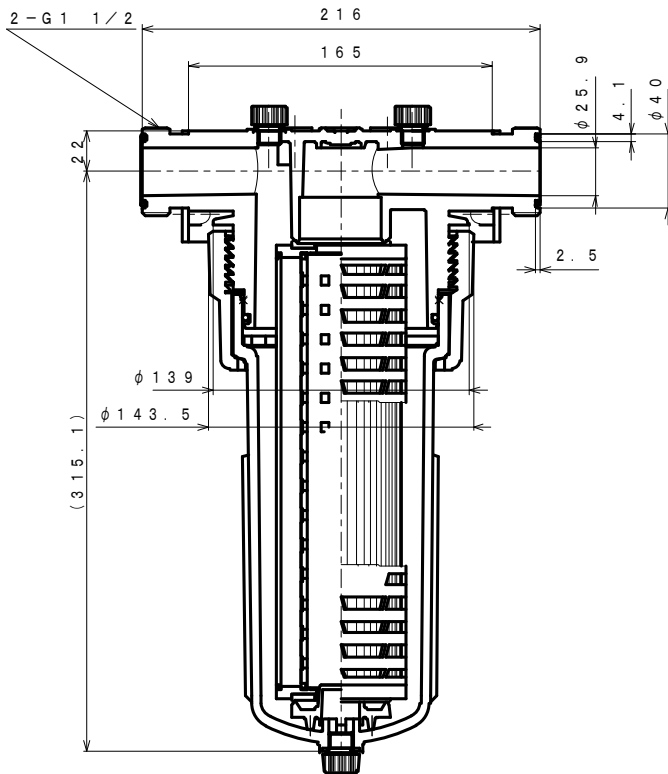
仕様

1. 流体：水系流体
2. 推奨ろ過流量※：20 ～ 60 L/min (MAX 80 L/min)
3. 圧力：MAX 0.49 MPa
4. 温度：MAX 40 °C

※ 本フィルタハウジングの推奨流量は上記の通りですが、使用するフィルタによって流量が異なりますので注意して下さい。



ブラケット



(販売代理店)

株式会社 勝和技研

〒550-0005 大阪府大阪市西区西本町2-3-6

Phone: 06-6535-2730 Fax: 06-6535-2731

E-mail: info@showagiken-osakajp.com