

## フィルターハウジング

## FILTER HOUSING

## BL シリーズ

BLシリーズは低圧・小容量ろ過用として標準化されたものです。  
 小型・軽量で取扱が容易になっております。  
 構造も簡素化し、無工具でカートリッジの交換が簡単に行えます。  
 小型ユニット組込に最適です。  
 BLシリーズは厳格な品質管理のもとで規格製作されております。

## 主な用途

- 半導体及びエレクトロニクス関連ろ過
- 医薬品・メッキ液・写真用溶液のろ過
- 食品関係のろ過
- 上水道及び工業用水のろ過
- 純水、超純水前処理のろ過
- その他

## 特長

- ハウジング接液部材質はSUS316を使用しておりますので耐蝕性に優れます。  
カートリッジの交換が容易です。
- 価格は安価で即納できます。
- フィルタカートリッジの交換はVバンドのTナットを締付、又は緩めるだけで蓋の開閉が無工具で行えます。
- フィルタカートリッジの交換はシールプレートをネジ込むことで簡単に取付けることができます。
- 使用フィルタカートリッジは当社シンリョウウインドカートリッジが最適です。

## 仕様モデル

1 B L 1 - T

- カートリッジ収容列数  
1：1列
- シリーズ名  
出入口口径：Rc3/4，Rc1  
設計圧力：0.5MPa（at 40℃）

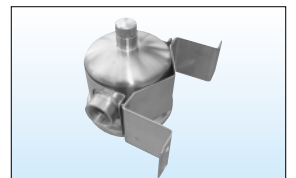
## オプション

- Vバンド固定金具

Vバンドがキャップに固定され  
 エレメント交換が容易になります。



- ブラケット



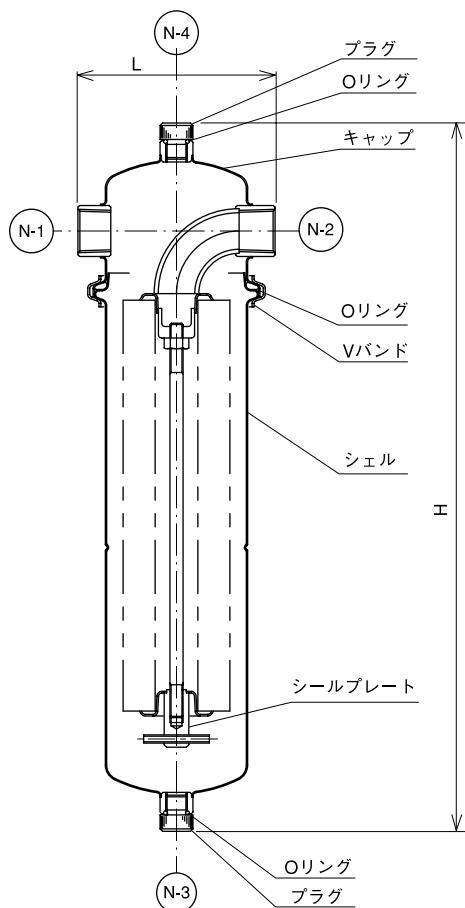
※ その他、エアVENT・ドレン用バルブ  
 圧力計等も取り揃えております。

- ハウジング材質  
T：SUS316

- エレメント長さ

1	250mm (10")
2	500mm (20")
3	750mm (30")

## 外形図



## 設計仕様

1	本体材質	SUS316 (接液部)
2	Oリング材質	シリコン (標準)
3	表面仕上げ	内面：酸洗仕上げ
		外面：ヘアライン
4	設計圧力	0.5MPaG
5	設計温度	40℃
6	カートリッジタイプ	DOE (ガスケットシールタイプ)

## ノズル表

符号	名称	サイズ	接続	備考
N-1	原液入口	3/4、1	Rcソケット	
N-2	ろ液出口	3/4、1	Rcソケット	
N-3	ドレン口	1/4	Gソケット	プラグ止め
N-4	エアベント	1/4	Gソケット	プラグ止め

## 寸法表 (mm)

型式	H	L	カートリッジ長さ・本数	製品重量 (kg)	内容積 (Lit)
1BL1-T (3/4)	431	120	250 (10") × 1本	1.3	2.0
1BL1-T (1)		160			
1BL2-T (3/4)	685	120	500 (20") × 1本	1.8	3.5
1BL2-T (1)		160			
1BL3-T (3/4)	939	120	750 (30") × 1本	2.3	5.0
1BL3-T (1)		160			

- ※ 型式カッコ内は出入口口径です。
- ※ 上記以外の製品も設計製作いたします。
- ※ 上記仕様及びデザインはお断りなく変更することがあります。