

フィルターハウジング

FILTER HOUSING

CL シリーズ

CLシリーズは高精度フィルタを要求される電子工業、製薬、化学分野等のニーズにこたえて設計製作されたハウジングです。構造も簡素化し、無工具でカートリッジの交換が簡単に行えます。CLシリーズは厳格な品質管理のもとで規格製作されております。

主な用途

- 半導体及びエレクトロニクス関連ろ過
- 医薬品・メッキ液・写真用溶液のろ過
- 食品関係のろ過
- 上水道及び工業用水のろ過
- 純水、超純水前処理のろ過
- その他

特長

- ハウジング接液部材質はSUS316を使用しておりますので耐蝕性に優れます。カートリッジの交換が容易です。
- 価格は安価で即納できます。
- フィルタカートリッジの交換はVバンドのTナットを締付、又は緩めるだけで蓋の開閉が無工具で行えます。
- 適合メンブレンフィルタカートリッジは、Oリング#222用と#226用の2種類があります。（#226用は受注生産品です。）

仕様モデル

1 C L 1 - T 2

- カートリッジ収容列数
1 : 1列

- シリーズ名
出入口径 : Rc3/4 , Rc1
設計圧力 : 0.5MPa (at 40℃)

- エレメント長さ

1	250mm (10")
2	500mm (20")
3	750mm (30")

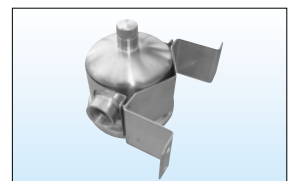
オプション

- Vバンド固定金具

Vバンドがキャップに固定されエレメント交換が容易になります。



- ブラケット



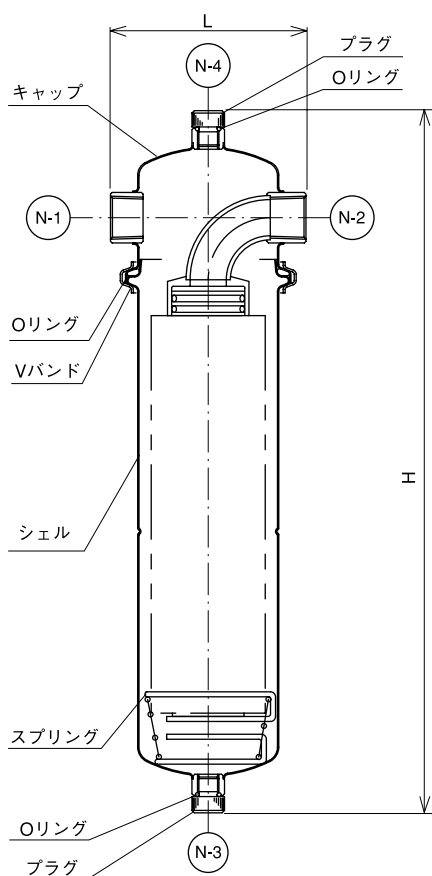
* その他、エアイベント・ドレン用バルブ、圧力計等も取り揃えております。

- シールOリング

2	#222
6	#226 (受注生産品)

- ハウジング材質
T : SUS316

外形図



※ 上記は 1CL-T2 の外形図です。

設計仕様

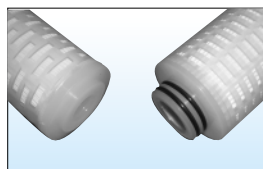
1	本体材質	SUS316 (接液部)
2	Oリング材質	シリコン (標準)
3	表面仕上げ	内面：酸洗仕上げ
		外面：ヘアライン
4	設計圧力	0.5MPaG
5	設計温度	40℃
6	カートリッジタイプ	SOE (Oリングシールタイプ)

ノズル表

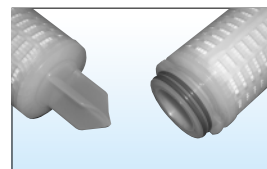
符号	名称	サイズ	接続	備考
N-1	原液入口	3/4、1	Rcソケット	
N-2	ろ液出口	3/4、1	Rcソケット	
N-3	ドレン口	1/4	Gソケット	プラグ止め
N-4	エアイベント	1/4	Gソケット	プラグ止め

使用カートリッジ形状

● T2用カートリッジ形状



● T6用カートリッジ形状



※ カートリッジメーカーにより、寸法、シール部形状が違いますので御用命の際はカートリッジの装着可否をお問合せ下さい。

寸法表 (mm)

型式	H	L	カートリッジ長さ・本数	製品重量 (kg)	内容積 (Lit)
1CL1-T2 (3/4)	431	120	250 (10") ×1本	1.3	2.0
1CL1-T2 (1)		160			
1CL2-T2 (3/4)	685	120	500 (20") ×1本	1.8	3.5
1CL2-T2 (1)		160			
1CL3-T2 (3/4)	939	120	750 (30") ×1本	2.3	5.0
1CL3-T2 (1)		160			

- ※ 1CL-T6シリーズは受注生産品です。
- ※ 型式カッコ内は出入口口径です。
- ※ 上記以外の製品も設計製作いたします。
- ※ 上記仕様及びデザインはお断りなく変更することがあります。