



## フィルターハウジング

### FILTER HOUSING

# EN シリーズ

ENシリーズは0.7MPaの中圧設計により幅広い分野での使用が可能なフィルタハウジングです。

蓋の開閉はスイングボルトのため、安全かつカートリッジ交換等のメンテナンスが容易です。

ENシリーズは、厳格な品質管理のもとで規格製作されております。

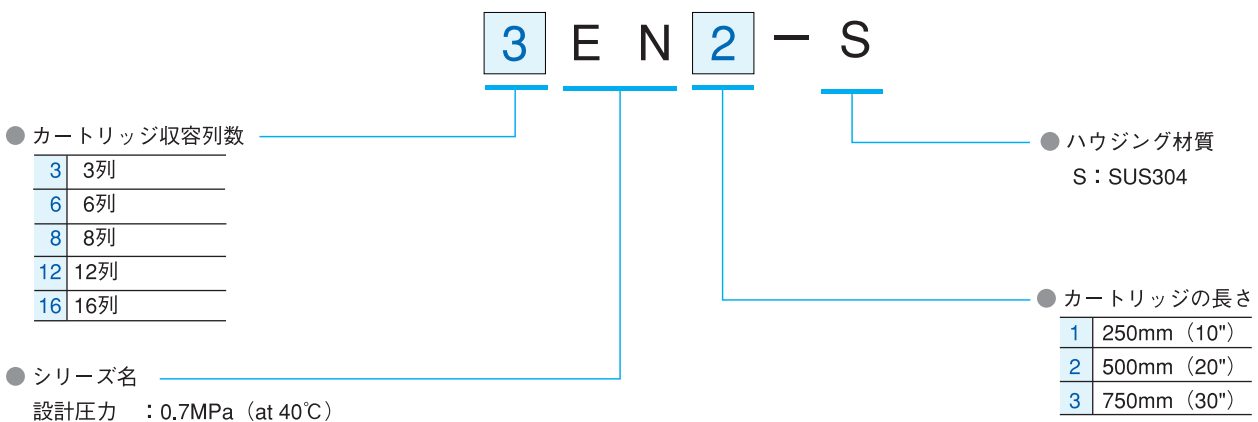
#### 主な用途

- 半導体及びエレクトロニクス関連ろ過
- 医薬品・メッキ液・写真用溶液のろ過
- 食品関連のろ過
- 上水道及び工業用水のろ過
- 純水、超純水前処理のろ過
- その他

#### 特長

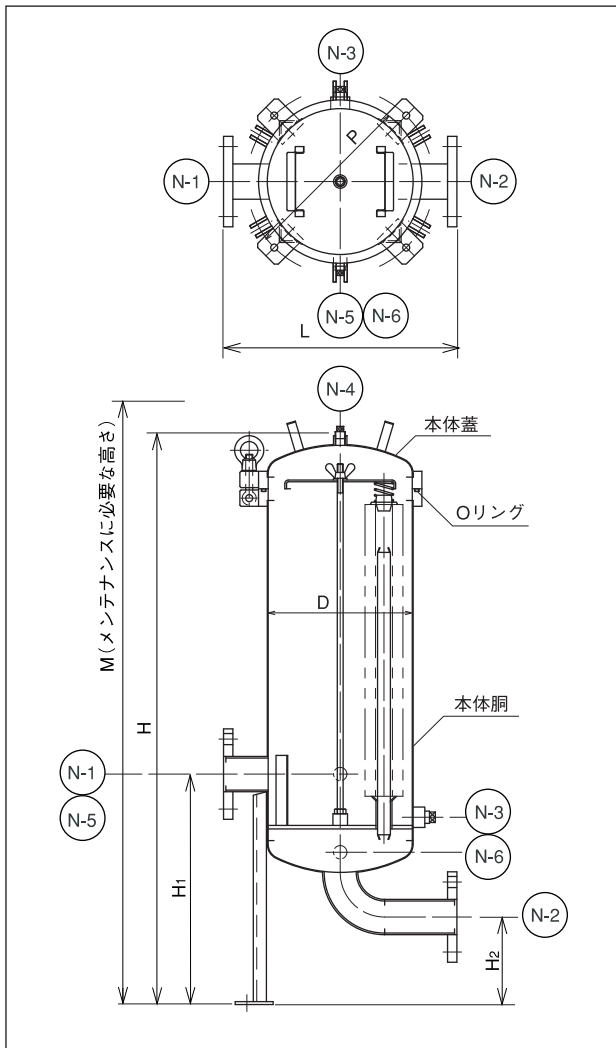
- 蓋の開閉はスイングボルト（アイナット）のため、安全且つカートリッジ交換などメンテナンスが容易です。
- 各種フィルタカートリッジを組み込んで広範囲な用途にご利用できます。
- 使用フィルタカートリッジは当社シンリョウワインドが最適です。

#### 仕様モデル



※ご要望に応じて上記以外の仕様（材質形状など）も設計・製作致します。

## 外形図



## 設計仕様

1	本体材質	SUS304
2	Oリング材質	NBR(標準)
3	表面仕上げ	内外面酸洗仕上げ
4	設計圧力	0.7MPa
5	設計温度	40℃
6	カートリッジタイプ	DOE(ガスケットシールタイプ)

## ノズル表

符号	名称	サイズ	接続	備考
N-1	原液入口	※	JIS10KFF	
N-2	ろ液出口	※	JIS10KFF	
N-3	原液ドレン	※	Rcソケット	プラグ止め
N-4	エアベント	3/8	Rpソケット	プラグ止め
N-5,6	圧力計口	3/8	Rpソケット	プラグ止め

※寸法表参照

## 寸法表 (mm)

型式	H	H1	H2	L	D	M	P	N-1,2	N-3	カートリッジ本数	製品重量(kg)	内容量(L)
3EN1-S	695	360	150	320	170	900	250	40A	Rc 3/4	250(10")×3本	22	10
3EN2-S	945					500(20")×3本				25	15	
3EN3-S	1195					500(30")×3本				28	20	
6EN1-S	725	395	150	400	250	900	320	50A		250(10")×6本	30	20
6EN2-S	975					500(20")×6本				35	32	
6EN3-S	1225					750(30")×6本				40	44	
8EN2-S	1110	500	180	480	304	1500	400	65A	Rc 1	500(20")×8本	62	56
8EN3-S	1360					2000				68	75	
12EN2-S	1120	500	180	520	351	1500	450	65A		500(20")×12本	72	71
12EN3-S	1370					2000				80	95	
16EN2-S	1130	550	190	600	406	1550	540	80A		500(20")×16本	90	93
16EN3-S	1380					2050				100	125	

※ 上記以外の製品(材質、形状など)も設計製作いたします。

※ 上記仕様及びデザインはお断りなく変更することがあります。ご了承ください。