

## フィルターハウジング

## FILTER HOUSING

## HN シリーズ



HNシリーズは、0.7MPaの中圧設計により幅広い分野での使用が可能なフィルタハウジングです。

出入口にヘルールを採用し、仕上げにバフ研磨を施すことによりサニタリー性を重視した構造です。

HNシリーズは厳格な品質管理のもとで規格製作されております。

## 主な用途

- 半導体及びエレクトロニクス関連ろ過
- 医薬品・メッキ液・写真用溶液のろ過
- 食品関係のろ過
- 純水、超純水前処理のろ過
- その他

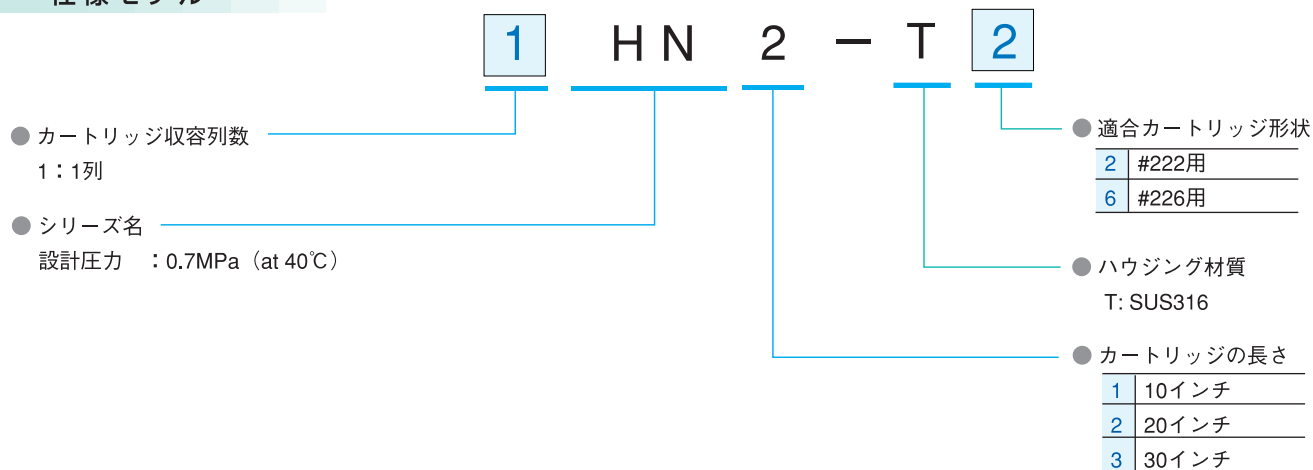
## 特長

- 出入口にヘルールを採用し、又仕上げにバフ研磨を施すことによりサニタリー性が必要な場所へのご利用に最適です。
- 蓋の開閉にはクランプバンドを使用。分解洗浄・カートリッジ交換が容易となりメンテナンス時間を節減出来ます。
- 適合カートリッジはOリングシールタイプ、#222、#226用の2種類があります。

## オプション

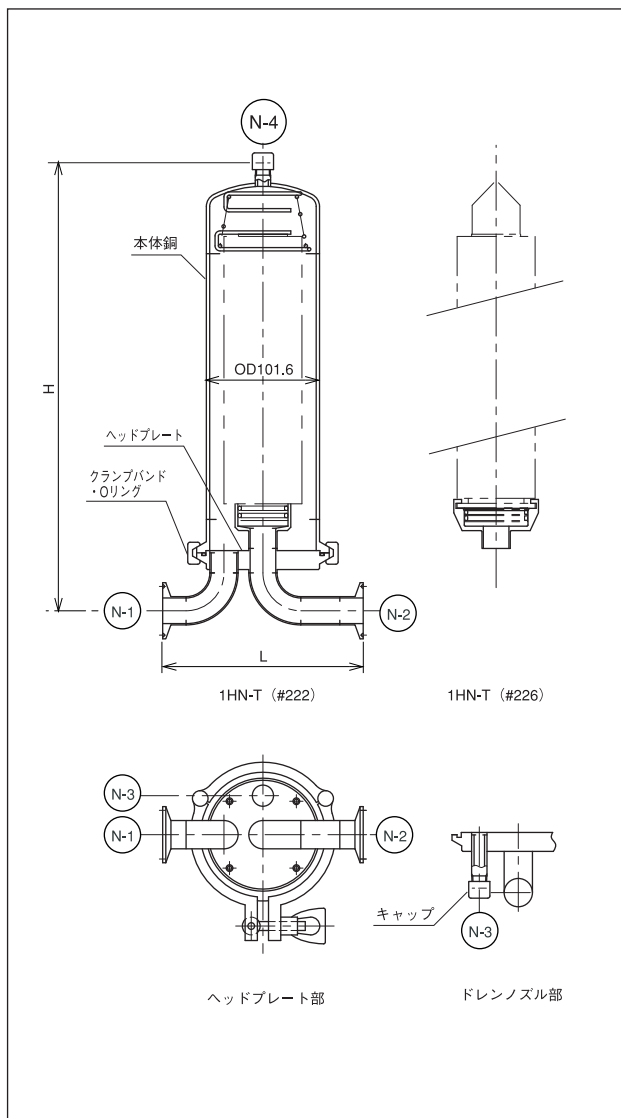
- エアイベント、原液ドレン用バルブを取り揃えております。

## 仕様モデル



※ご要望に応じて上記以外の仕様（材質形状など）も設計・製作致します。

## 外形図



## 設計仕様

1	本体材質	SUS316 (接液部)
2	Oリング材質	シリコンOリング (標準)
3	表面仕上げ	内外面：#400バフ研磨仕上げ※
4	設計圧力	0.7MPa
5	設計温度	40℃
6	カートリッジタイプ	SOE (Oリングシールタイプ)

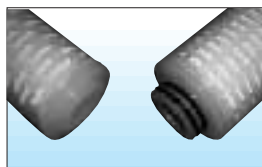
※ 電解研磨削仕上げの対応も致します。

## ノズル表

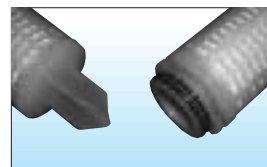
符号	名称	サイズ	接続	備考
N-1	原液入口	1S	ヘルール	
N-2	ろ液出口	1S	ヘルール	
N-3	原液ドレン	1/4	Rネジ	キャップ止め
N-4	エアVENT	1/4	Rネジ	キャップ止め

## 使用カートリッジ形状

● T2用カートリッジ形状



● T6用カートリッジ形状



※ カートリッジメーカーにより、寸法、シール部形状が違いますので御用命の際はカートリッジの装着可否をお問合せ下さい。

## 寸法表 (mm)

型式	H	L	カートリッジ長さ・本数	製品重量(kg)	内容量(Lit)
1HN1-T2	400	180	250(10")×1本	4.2	2.3
1HN2-T2	650		500(20")×1本	6.0	4.1
1HN3-T2	900		750(30")×1本	7.8	5.9
1HN1-T6	420		250(10")×1本	5.7	2.3
1HN2-T6	670		500(20")×1本	7.5	4.1
1HN3-T6	920		750(30")×1本	9.3	5.9

※ 上記以外の製品も設計製作いたします。

※ 上記仕様及びデザインはお断りなく変更することがあります。