

## フィルターハウジング

## FILTER HOUSING

## BLC シリーズ

BLCシリーズは中圧小容量ろ過用として標準化されたものです。

小型でメンテナンススペースが少ない場所や小型ユニット組込に最適です。

BLCシリーズは厳格な品質管理のもとで規格製作されております。

## 主な用途

- 半導体及びエレクトロニクス関連ろ過
- 医薬品・メッキ液・写真用溶液のろ過
- 上水道及び工業用水のろ過
- 純水、超純水前処理のろ過
- 食品関係のろ過
- その他

## 特長

- 流体に対して余裕のある設計圧力及び温度条件に適応したフィルタハウジングです。
- フィルタハウジング内に入った流体をしぼることなくほぼ一定の流路を設け、圧力損失をより少なくした設計です。
- フィルタカートリッジの交換は上部袋ナットを緩めるだけの簡単操作で行えますのでメンテナンススペースを節減できます。

## 仕様モデル

1 BLC 1 - T

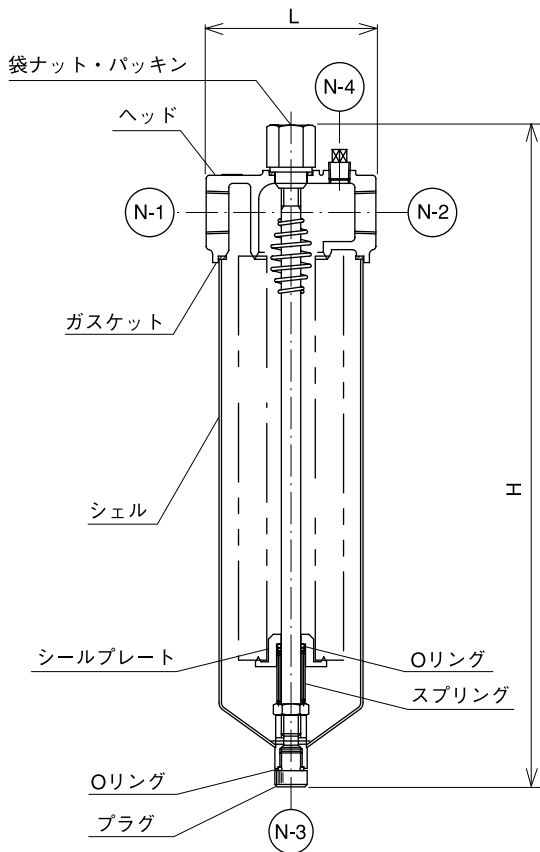
- カートリッジ収容列数  
1：1列

- シリーズ名  
出入口口径：Rc3/4、Rc1  
設計圧力：0.7MPa (at 40℃)

- ハウジング材質  
T：SUS316

- カートリッジの長さ
- |   |             |
|---|-------------|
| 1 | 250mm (10") |
| 2 | 500mm (20") |

## 外形図



## 設計仕様

1	本体材質	SCS14 / SUS316
2	ガスケット・パッキン材質	PTFE
	Oリング材質 (シールプレート部、ドレン部)	シリコン (標準)
3	表面仕上げ	内外面酸洗仕上げ
4	設計圧力	0.7MPaG
5	設計温度	40℃
6	カートリッジタイプ	DOE (ガスケットタイプ)

## ノズル表

符号	名称	サイズ	接続	備考
N-1	原液入口	3/4, 1	Rcソケット	
N-2	ろ液出口	3/4, 1	Rcソケット	
N-3	ドレン口	1/4	Rcソケット	プラグ止め
N-4	エアベント	1/4	Rcソケット	プラグ止め

## 寸法表 (mm)

型式	H	L	カートリッジ長さ・本数	製品重量 (kg)	内容積 (Lit)
1BLC1-T	397	105	250 (10") ×1本	3	1.7
1BLC2-T	649	105	500 (20") ×1本	4.5	3.1

※ 使用カートリッジの長さに制限がありますので上記カートリッジ長さ以外の場合は御相談下さい。

※ 上記以外の製品も設計製作いたします。

※ 上記仕様及びデザインはお断りなく変更することがあります。