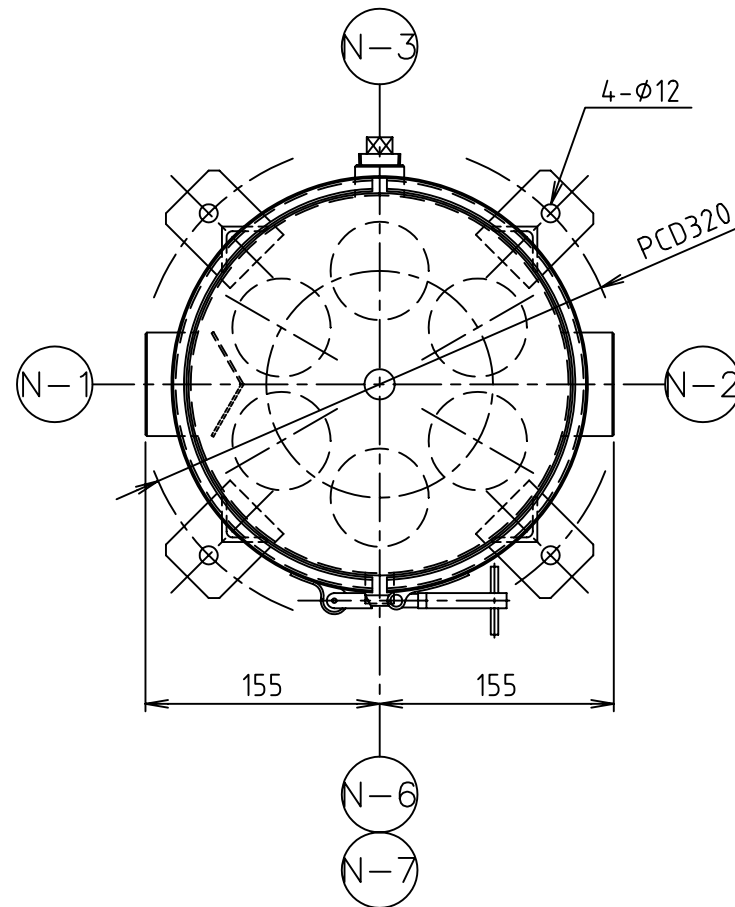
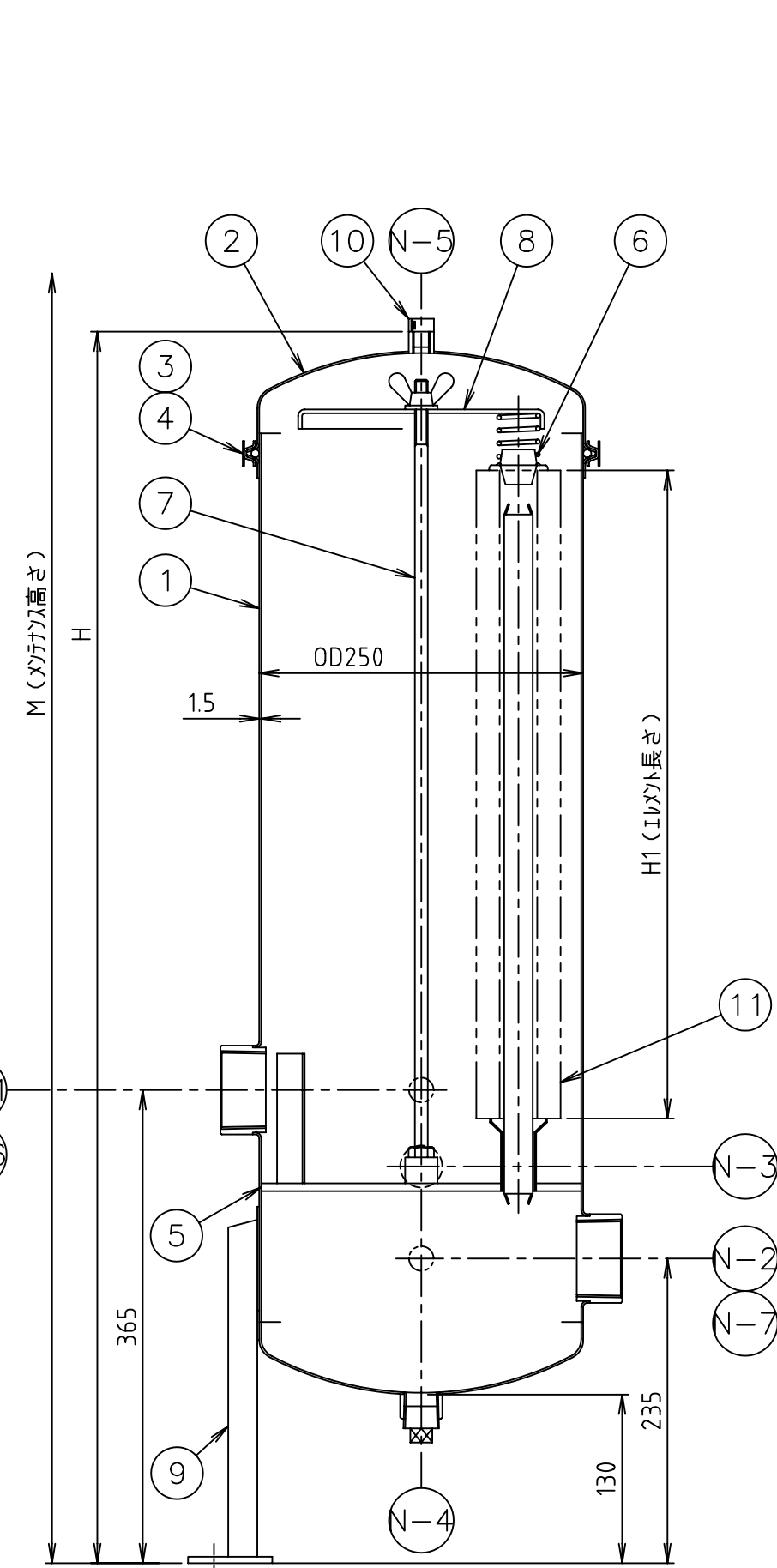


改訂 REV.	検認 APPROVED	日付 DATE	記 事 DESCRIPTION
△		2003.10.01	



設計仕様

1. 流体名 :	
2. 流量 :	
3. 濾過粒度 :	
4. 設計圧力 :	0.5MPaG
5. 設計温度 :	常温
6. 仕上 :	酸洗
7. 台数 :	

寸法表(mm)

型式	H	H1	M	製品重量(kg)	内容積(Lit)
6SL1-S	700	250	900	13	25
6SL2-S	950	500	1400	16	37
6SL3-S	1200	750	1900	19	49

符号	名称	口径	備考
N-1	原液入口	Rc 2	
N-2	濾液出口	Rc 2	
N-3	原液ドレン	Rc 3/4	プラグ止
N-4	濾液ドレン	Rc 3/4	プラグ止
N-5	エアイベント	G 1/4	ローレット付 プラグ止
N-6, 7	圧力計口	Rp 1/4	プラグ止

番号 NO.	名 DESCRIPTION	材 質 MATERIAL	個 数 Q'TY	記 事 REMARKS
11	エレメント		6	
10	ローレット付プラグ	SUS304	1	G 1/4,0リング付
9	脚	SUS304	4	
8	プレッシャプレート	SUS304	1	
7	センターシャフトノ蝶ナット	SUS304	1	φ10/M10
6	インターナルパーツ	SUS304	1式	
5	仕切板	SUS304	1	
4	V-バンド	SUS304	1	
3	O-リング	NBR	1	
2	本体蓋	SUS304	1	1.5t
1	本体胴	SUS304	1	OD250x1.5t

3rd ANGLE PROJECTION		客先 CUSTOMER	
納入先		図名 TITLE	
尺 SCALE	日付 DATE	6SL1,2,3-S	
照 CHECKED	検 APPROVED	図番 DWG. NO.	改訂 REV.
作成 DRAWN		設計 DESIGNED	△
株式会社 勝和技研 SHOWAGIKEN CO., LTD.			所属 SEC.