

フィルターハウジング

FILTER HOUSING

SL シリーズ

SLシリーズは、半導体・製薬・塗料・食品・化学工業等、幅広い分野でのユニット組込に最適なフィルタハウジングです。

中流量・低圧ろ過用に設計されております。また、量産タイプのため廉価で即納できます。

操作性及びメンテナンスはVバンド開閉方式によりカートリッジ交換が容易です。

SLシリーズは厳格な品質管理のもとで規格製作されております。

主な用途

- 半導体及びエレクトロニクス関連ろ過
- 医薬品・メッキ液・写真用溶液のろ過
- 食品関係のろ過
- 上水道及び工業用水のろ過
- 純水、超純水前処理のろ過
- その他

特長

- 蓋の開閉はVバンドカップリングのため簡単です。従って保守点検、カートリッジの交換が容易です。
- 価格は安価で即納できます。
- 中流量、低圧のろ過に最適な設計で汎用ユニットの組込みに最適です。
- 各種フィルタカートリッジを組込んで広範囲な用途に利用できます。

オプション

- プラスチックハンマ

Vバンドの片締め防止にお奨めします。



※ その他、エアイベント・ドレン用バルブ
圧力計等も取り揃えております。

仕様モデル

3 S L 2 - S

- カートリッジ収容列数

| | |
|---|----|
| 3 | 3列 |
| 6 | 6列 |

- シリーズ名

設計圧力 : 0.5MPa (at 40°C)

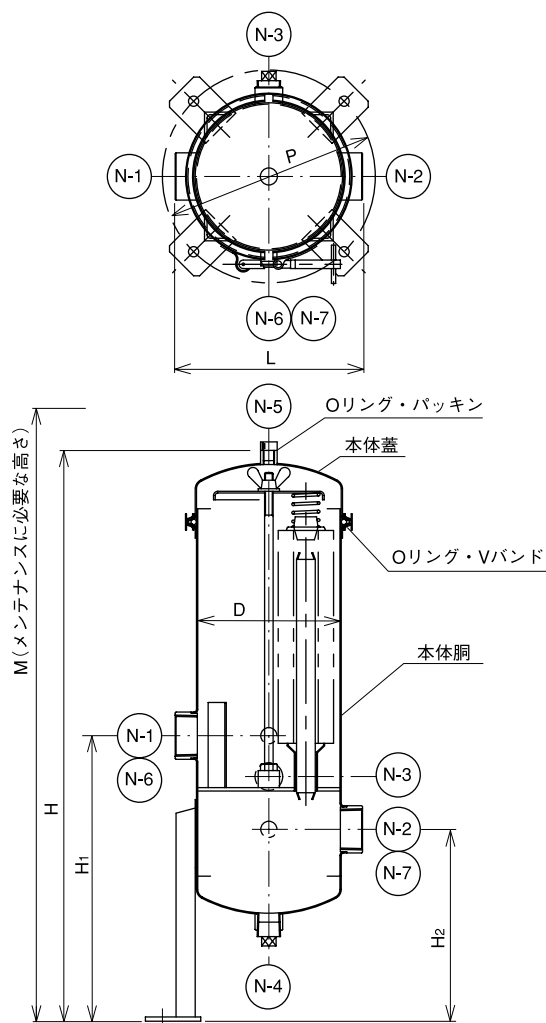
- ハウジング材質

| | |
|---|----------------|
| S | SUS304 |
| T | SUS316 (受注生産品) |

- カートリッジの長さ

| | |
|---|-------------|
| 1 | 250mm (10") |
| 2 | 500mm (20") |
| 3 | 750mm (30") |

外形図



設計仕様

| | | |
|---|-----------|-------------------|
| 1 | 本体材質 | SUS304 |
| 2 | Oリング材質 | NBR (標準) |
| 3 | 表面仕上げ | 内外面酸洗仕上げ |
| 4 | 設計圧力 | 0.5MPaG |
| 5 | 設計温度 | 40℃ |
| 6 | カートリッジタイプ | DOE (ガスケットシールタイプ) |

ノズル表

| 符号 | 名称 | サイズ | 接続 | 備考 |
|-------|--------|-----|--------|-------|
| N-1 | 原液入口 | ※ | Rcソケット | |
| N-2 | 濾液出口 | ※ | Rcソケット | |
| N-3 | 原液ドレン | 3/4 | Rcソケット | プラグ止め |
| N-4 | 濾液ドレン | 3/4 | Rcソケット | プラグ止め |
| N-5 | エアVENT | 1/4 | Gソケット | プラグ止め |
| N-6、7 | 圧力計口 | 1/4 | Rpソケット | プラグ止め |

※ 寸法表参照

寸法表 (mm)

| 型式 | H | H ₁ | H ₂ | L | D | M | P | N-1、2 [※] | カートリッジ長さ・本数 | 製品重量 (kg) | 内容積 (Lit) |
|--------|------|----------------|----------------|-----|-----|------|-----|--------------------|----------------|-----------|-----------|
| 3SL1-S | 685 | 350 | 240 | 220 | 170 | 900 | 250 | Rc 1 1/2 | 250 (10") × 3本 | 8 | 11 |
| 3SL2-S | 935 | | | | | 1400 | | | 500 (20") × 3本 | 10 | 17 |
| 3SL3-S | 1185 | | | | | 1900 | | | 750 (30") × 3本 | 12 | 22 |
| 6SL1-S | 700 | 365 | 235 | 310 | 250 | 900 | 320 | Rc 2 | 250 (10") × 6本 | 13 | 25 |
| 6SL2-S | 950 | | | | | 1400 | | | 500 (20") × 6本 | 16 | 37 |
| 6SL3-S | 1200 | | | | | 1900 | | | 750 (30") × 6本 | 19 | 49 |

※ 上記以外の製品も設計製作致します。

※ 上記仕様及びデザインはお断りなく変更することがあります。