

プラスチック製フィルターハウジング

◆ ビッグブルーハウジング ダブルOーリングタイプ

【材質】 ヘッド： 強化ポリプロピレン
 サンプ： 強化ポリプロピレン
 O-リング： EPDM

【最高使用温度】 52℃

【設計圧力】 0.86MPa (8.8kgf/cm²)

【接続口径】 1B

【全高】 10インチサイズ 334mm
 20インチサイズ 590mm

【全幅】 10インチサイズ 180mm
 20インチサイズ 180mm

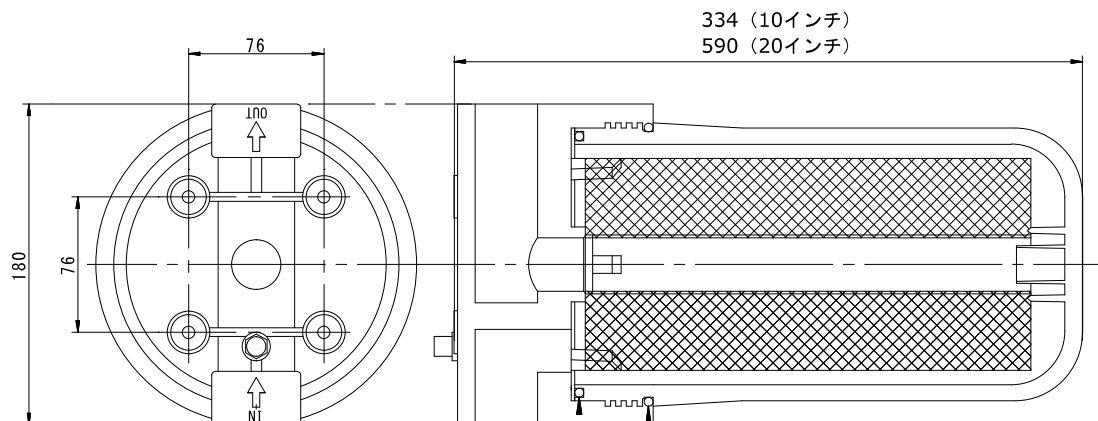


〈AMS20-BBLA-WO-1B〉

〈AMS10-BBLA-WO-1B〉

【注意事項】 * 気体には使用できません。
 * 改良のため、予告なしに仕様、外観が変わる場合があります。

【外形寸法】



販売元

 **SHOWA** 株式会社勝和技研
SINCE 1967

〒550-0005 大阪府大阪市西区西本町2丁目3番6号

Phone 06-6535-2730 Fax 06-6535-2731

E-mail: info@showagiken-osakajp.com