

# プラスチック製フィルターハウジング (透明サンプタイプ)

## ◆ ビッグクリアーハウジング ダブルO-リングタイプ

【材質】 ヘッド：強化ポリプロピレン  
サンプ：AS樹脂  
O-リング：EPDM

【最高使用温度】 52℃以下

【設計圧力】 0.86MPa (8.8kgf/cm<sup>2</sup>)

【接続口径】 1B

【全高】 10インチサイズ 340mm  
20インチサイズ 598mm

【全幅】 10インチサイズ 180mm  
20インチサイズ 180mm

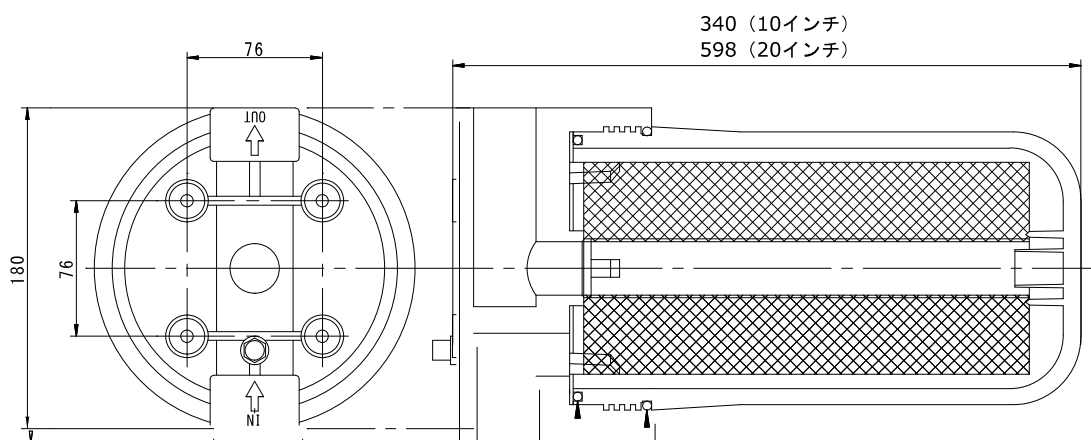


〈AMS20-BBCLA-WO-1B〉

〈AMS10-BBCLA-WO-1B〉

【注意事項】 \* 気体には使用できません。  
\* 改良のため、予告なしに仕様、外観が変わる場合があります。

【外形寸法】



販売元

**SHOWA** 株式会社勝和技研  
SINCE 1967

〒550-0005 大阪府大阪市西区西本町2丁目3番6号

Phone 06-6535-2730 Fax 06-6535-2731

E-mail: info@showagiken-osakajp.com